

mestic®


Rooftop air conditioner RTA-2600




Baby it's
COOL
INSIDE

8870
BTU/h (1160 W)


53 dB


Mode


4 speeds


35 kg



Betjeningsvejledning **DK**

SMART ADVENTURE

Et par ord om dit nye klimaanlæg	8
Elektriske data	8
Elektrisk diagram	9
Pakkelist	10
Delnavne	11
Brug af trådløs fjernbetjening	12
Kontrolpanel	17
Installationsvejledning	18
Trin 1 – Klæbning af forsyningsstrimen og svampestykkerne på udendørsenheden	18
Trin 2 – valg af placering og installation af klimaanlægget på taget	19
Trin 3 – installation af udendørsenheden	22
Trin 4 – installation af loftenheden	23
Trin 5 – kabelføring	25
Trin 6 – afslutning af installationen	27
Fejlfindingsvejledning	28
Fejlkode	29
Normale vedligeholdelsesprocedurer	30

ADVARSEL:

- Dette apparat er ikke beregnet til brug af personer (herunder børn) med nedsat fysisk, sensorisk eller mental kapacitet eller manglende erfaring og viden, medmindre de er blevet oplært i brugen af apparatet af en person, der er ansvarlig for deres sikkerhed. Børn bør holdes under opsyn for at sikre, at de ikke leger med apparatet.
- Dette apparat kan bruges af børn i alderen fra 8 år og derover og af personer med nedsatte fysiske, sensoriske eller mentale evner eller manglende erfaring og viden, hvis de er blevet vejledt eller instrueret i brugen af apparatet på en sikker måde og forstår de involverede farer.
- Børn må aldrig lege med apparatet.
- Rengøring og vedligeholdelse må ikke foretages af børn, medmindre de er under opsyn.
- Når kølemidlet lækker eller kræver udledning under montering, vedligeholdelse eller afmontering, skal det håndteres af certificerede fagfolk og/eller i overensstemmelse med lokale love og regler.

SIKKERHEDSFORANSTALTNINGER VED INSTALLATION

ADVARSEL:

- Overhold alle kodekser og forordninger.
- Brug ikke en beskadiget eller ikke-standard netledning.
- Vær forsigtig under installation og vedligeholdelse. Forbyd forkert betjening for at forhindre elektrisk stød, dødsfald og andre ulykker.
- Før du tænder for enheden, skal du åbne de vandrette lameller på indendørsenheden med hånden, ellers kan den kølige luft ikke blæses ud, og der vil være kondensvand på de vandrette lameller.
- Apparatet indeholder den brændbare gas R32.
- Vær opmærksom på, at kølemidler kan være lugtfri.
- Apparatet skal monteres, betjenes og opbevares i et rum med et gulvareal, der er større end 4 m².
- Apparatet skal opbevares i et rum, hvor der ikke løbende betjenes antændelseskilder. (For eksempel: Aben ild, et gasapparat eller en el-varmer, der er i drift.)
- Apparatet skal opbevares på en sådan måde, at der ikke opstår mekaniske skader.
- Hold ventilationsåbninger fri for forhindringer.
- Brug ikke midler til at fremskynde nedkølingsprocessen eller at rengøre apparatet på andre måder, end dem der anbefales af producenten.
- Hvis reparation er nødvendig, skal du kontakte dit nærmeste autoriserede servicecenter. Enhver reparation udført af ukvalificeret personale kan forårsage farlige situationer.

Driftstemperaturinterval

Foreslået driftstemperaturinterval -5 ~ 46 °C . (opvarmning: -5 ~ 24 °C/køling: +18 ~ 46 °C). Udendørsenheden kan stoppe med at fungere på grund af forskellige former for beskyttelse inden for driftstemperaturintervallet.

Valg af installationssted

Grundlæggende krav

Installation af enheden på følgende steder kan forårsage funktionsfejl. Hvis det er uundgåeligt, skal du kontakte den lokale forhandler:

1. Områder med stærke varmekilder, dampe, brændbar eller eksplosiv gas eller flygtige genstande, der spredes i luften.
 2. Områder med højfrekvente enheder (såsom svejsemaskine, medicinsk udstyr).
 3. Områder nær kysten.
 4. Områder med olie eller dampe i luften.
 5. Områder med svovlgas.
 6. Ethvert andet sted med særlige forhold.
-
7. Dette klimaanlæg må kun bruges til køretøjer uden konkav og konveks overflade på toppen.
 8. Forbyd betjening af dette klimaanlæg, når køretøjet startes, eller når køretøjet kører.
 9. Forbyd at levere strøm til klimaanlægget med køretøjets strømforsyning.

Krav til klimaanlægget

1. Luftindtaget skal være langt væk fra forhindringer, og der må ikke anbringes genstande i nærheden af luftudtaget. Dette vil påvirke strålingen fra varmeudløbet.
2. Vælg et sted, hvor der er støj og udstrømningsluft, der udsendes af udendørsenheden, ikke vil påvirke naboen.
3. Gør dit bedste for at holde dig langt væk fra lysstofrøret.
4. Apparatet må ikke installeres i et vaskerum.

SIKKERHEDSFORANSTALTNINGER VED INSTALLATION

Krav til elektrisk tilslutning

Sikkerhedsforanstaltninger

1. Du skal følge de elektriske sikkerhedsforskrifter ved installation af enheden.
2. I henhold til de lokale sikkerhedsbestemmelser skal du bruge et kvalificeret strømforsyningskredsløb.
3. For apparater med type Y-tilbehør skal instruktionerne indeholde indholdet af følgende. Hvis forsyningsledningen er beskadiget, skal den udskiftes af producenten, dennes serviceagent eller lignende kvalificerede personer for at undgå farer.
4. Tilslut den strømførende ledning, den neutral ledning og den jordforbundne ledning til stikkontakten korrekt.
5. Sørg for at afbryde strømforsyningen, før du fortsætter noget arbejde relateret til elektricitet og sikkerhed.
6. Tilslut ikke strømmen, før installationen er afsluttet.
7. Klimaanelægget er et elektrisk apparat. Det skal være korrekt jordforbundet. Jordforbindelsen skal udføres af en professionel. Sørg for, at dette er tilfældet.
8. Den gulgrønne ledning eller grønne ledning i klimaanelægget er jordledningen, som ikke må bruges til andre formål.
9. Jordforbindelsesmodstanden skal være i overensstemmelse med de nationale sikkerhedsforskrifter for elektricitet.
10. Apparatet skal installeres i overensstemmelse med de nationale regler for ledningsføring.


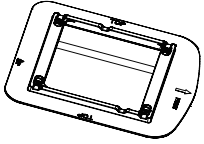

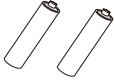
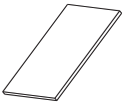
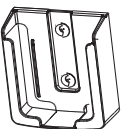

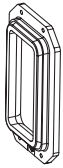


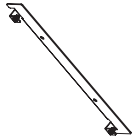

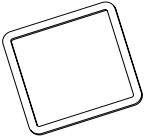



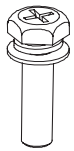
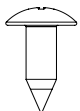
ET PAR ORD OM DIT NYE KLIMAANLÆG

Tak, fordi du har valgt et klimaanlæg til dit fritidskøretøj. Denne manual vil give dig alle oplysninger om installation, drift og vedligeholdelse. Brug et par minutter på at lære, hvordan du får mest muligt ud af kølekomforten og den økonomiske drift fra dit nye klimaanlæg. Gem denne manual til fremtidig reference. En fire-polet afbryder med en kontaktadskillelse på mindst 3 mm i alle poler skal tilsluttes med kabel. Samt en kredsløbsafbryder med kapacitet på 10A. Kredsløbsafbryderen skal have en magnetisk og termisk udløserfunktion, så den kan beskytte mod kortslutning og overbelastning.

ELEKTRISKE DATA

1. Alle ledninger skal overholde lokale og nationale regler for elektricitet. Alle ledninger skal installeres af kvalificerede elektrikere. Hvis du har spørgsmål til følgende instruktioner, skal du kontakte en kvalificeret elektriker.
2. Kontroller den tilgængelige strømforsyning, og løs eventuelle ledningsproblemer, FØR du installerer og betjener denne enhed.
3. Dette klimaanlæg er designet til at fungere fra en 220-240V AC, 50Hz, 1-faset strømforsyning.
4. Ledningsdiagrammerne er placeret på dækslet til kontrolboksen. Monteringsenhedens ledningsdiagrammer er placeret på loftpanelet.
5. Hvis forsyningsledningen er beskadiget, skal den udskiftes af fabrikanten eller dennes serviceforhandler eller en lignende kvalificeret person for at undgå mulig fare.
6. Det elektriske skema kan ændres uden varsel. Se det korrekte på enheden.

PAKKELISTE

			
1	2	3	4
			
5	6	7	8
			
9	10	11	12
			
13	14	15	16
			
17	18		

- | | | |
|--|------------------------------------|-------------------------------|
| 1. Brugervejledning | 8. Skum (op) | 16. Bundt |
| 2. Installationsplade | 9. Skum (tilbehør) | 17. Bolt – undersamling M6x25 |
| 3. Fjernbetjening | 10. Svamp (skumtilbehør) | 18. Skæreskrue |
| 4. Batteri (AAA 1,5V) | 11. Monteringsplade – undersamling | |
| 5. Dobbeltsidet gummieret papir | 12. Bolt – undersamling M8X135 | |
| 6. Holder til fjernbetjening | 13. Svamp (forseglingsstrimmel) | |
| 7. Nedsænket skrue (holder til fjernbetjening) | 14. Svamp | |
| | 15. Isolerende kappe | |

DELNAVNE

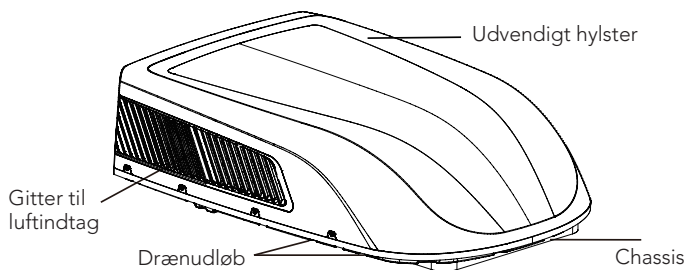
Indendørsenhed



(Det viste indhold eller position kan afvige fra ovenstående grafik. Se de faktiske produkter)

Fjernbetjening

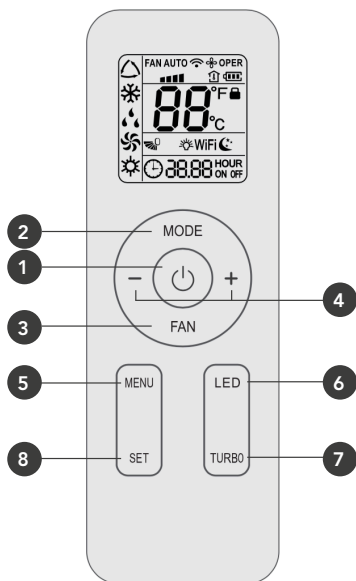
Udendørsenhed

**Bemærk:**

De faktiske produkter kan afvige fra ovenstående grafik. Se de faktiske produkter.

BRUG AF TRÅDLØS FJERNBETJENING

Knapper



1. Tænd/sluk-knap
2. Tilstandsknap
3. Ventilator-knap
4. - / + knap
5. Menu-knap
6. LED-knap
7. Turbo-knap
8. Indstillingsknap

Ikoner på skærmen

	FAN AUTO 	Indstil ventilatorhastighed
		Send signal
Driftstilstand		Auto-tilstand
		Køletilstand
		Tørretilstand
		Ventilatortilstand
		Varmetilstand
		Dvaletilstand
		Lys
		X-FAN-funktion
		Indendørs omgivende temp.
		Ur
		Indstil temperatur
	WIFI	WI-FI-funktion
	88:88	Indstil tid
	ONOFF	TIMER ON/TIMER OFF
		Sving op og ned
		Børnesikring

INTRODUKTION TIL KNAPPER PÅ FJERNBETJENINGEN

Bemærk:

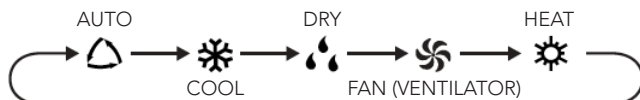
- Dette er en universel fjernbetjening, der kan bruges til multifunktionelle klima anlæg. Hvis en klima anlægsmodel ikke har en specifik funktion, og der trykkes på den tilsvarende knap, vil enheden fortsætte med at køre i sin oprindelige status.
- Efter at have tændt for strømmen, vil klima anlægget afgive en lyd, og driftsindikatoren "⏻" bliver tændt. Nu kan du betjene klima anlægget via fjernbetjeningen.
- Når strømmen er tændt, vil signalikonet "📶" på fjernbetjeningen blinke én gang, hver gang der trykkes på en knap på fjernbetjeningen. Klima anlægget udsender en lyd, som indikerer, at signalet er blevet sendt til klima anlægget.

1. Tænd/sluk-knap

- Tryk på denne knap for at tænde for klima anlægget. Tryk på denne knap igen for at slukke for klima anlægget.

2. Tilstandsknap

- Tryk på denne knap for at vælge den ønskede driftstilstand.



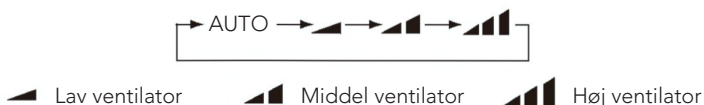
- I "AUTO"-tilstand vil klima anlægget automatisk køre i overensstemmelse med den omgivende temperatur. Den indstillede temperatur kan ikke ændres og vises ikke. Ved at trykke på knappen "FAN" kan ventilatorhastigheden justeres.
- I "COOL"-tilstand skal du trykke på knappen "+" eller "-" for at ændre den indstillede temperatur. Tryk på knappen "FAN" for at justere ventilatorhastigheden.
- I "DRY"-tilstand kører klima anlægget ved lav hastighed. Ventilatorhastigheden kan ikke justeres.
- I "FAN"-tilstand er det kun ventilatoren, der er tændt, uden køling eller opvarmning. Tryk på knappen "FAN" for at justere ventilatorhastigheden.
- I "HEAT"-tilstand skal du trykke på knappen "+" eller "-" for at ændre den indstillede temperatur. Tryk på knappen "FAN" for at justere ventilatorhastigheden.

Bemærk:

- Når "HEAT"-tilstanden er valgt, vil klima anlægget forsinke luftblæsningen 1-5 minutter for at forhindre, at kold luft blæses ud. (Den faktiske forsinkelsestid afhænger af den indendørs omgivende temperatur.)
- Temperaturen kan indstilles mellem 16-30 °C (61-86 °F).

3. Ventilator-knap

- Denne knap bruges til at indstille ventilatorhastigheden i følgende rækkefølge:



Bemærk:

- I "AUTO"-hastighedstilstand vil klima anlægget automatisk vælge den korrekte ventilatorhastighed i henhold til standardindstillingen.
- I "DRY"-tilstand er ventilatorhastigheden lav.
- "X-FAN"-funktion: når "FAN"-knapen trykkes ned i 2 sekunder i "COOL"- eller "DRY"-tilstand, vises ikonet "⊗", og den indendørs ventilator vil fortsætte driften i et par minutter for at tørre indendørsenheden, selv når enheden er slukket. Hvis der nu trykkes på "FAN"-knapen i 2 sekunder, stopper ventilatoren med det samme. "X-FAN" er ikke tilgængelig i auto-, ventilator- eller varmetilstand.

4. - / + knap

- Tryk én gang på knappen "+" eller "-" for at øge eller sænke den indstillede temperatur med 1 °C(°F). Hold "+" eller "-" knappen nede i mindst 2 sekunder, og den indstillede temperatur ændres hurtigt. Når knappen "+" eller "-" slippes efter indstilling af temperaturen, ændres temperaturindikatoren på klimaanelægget tilsvarende. Temperaturen kan ikke justeres i "AUTO"-tilstand.
- Når du indstiller "TIMER ON" eller "TIMER OFF" eller "CLOCK", skal du trykke på knappen "+" eller "-" for at justere tiden. Se efter mere information under "Timer on-funktion", "Timer off-funktion" eller "Urfunktion".

5. Menu-knap

- Tryk på denne knap for at vælge den ønskede undermenu, og tryk på "SET"-knapen for at indstille funktionsstatus for undermenuen. Undermenuen kan vælges cirkulært som følger:



- Lysfunktion
Når lysfunktionen er valgt, blinker lysikonet i 5 sekunder. Tryk på "SET"-knapen inden for 5 sekunder for at slukke for displaylyset på indendørsenheden. -ikonet på fjernbetjeningen forsvinder også. Tryk på "SET"-knapen igen inden for 5 sekunder for at tænde for displaylyset, og -ikonet vil blive vist.
- Dvalefunktion
Når dvalefunktionen er valgt, blinker dvaleikonet i 5 sekunder. Tryk på "SET"-knapen inden for 5 sekunder for at aktivere dvalefunktionen, og ikonet vil blive vist på fjernbetjeningen. Tryk på "SET"-knapen igen inden for 5 sekunder for at slukke for dvalefunktionen, og ikonet forsvinder.
- Svingfunktion til luftudtagsgitteret
Ikke tilgængelig for denne model.
- Visningsfunktion for omgivende temperatur
Når funktionsikonet for omgivelsestemperatur blinker i 5 sekunder, skal du trykke på knappen "SET" inden for 5 sekunder for at vælge, om omgivelsestemperaturdisplayet skal være tændt eller slukket. Efter at have slået omgivelsestemperaturdisplayet til, vil -ikonet blive vist på fjernbetjeningen, og den omgivende temperatur vil blive vist på indendørsenheden i nogle få sekunder.
- "TIMER ON"-funktion
Med funktionen "TIMER ON" kan tiden for "TIMER ON" indstilles. Når "TIMER ON"-funktionen er aktiv, forsvinder -ikonet, og ordet "ON" blinker på fjernbetjeningen. Tryk på knappen "+" eller "-" for at justere indstillingen "TIMER ON". Ved at trykke på knappen "+" eller "-" øges eller mindskes indstillingen med 1 minut ad gangen. Hold "+" eller "-" knappen nede i 2 sekunder. Tidsindstillingen ændres nu hurtigt, indtil den ønskede tid er nået. Tryk på "SET"-knapen inden for 5 sekunder for at bekræfte den nye indstilling. Ordet "ON" holder op med at blinke.
Sådan annulleres "TIMER ON": Når "TIMER ON"-funktionen er valgt, og ordet "ON" blinker på fjernbetjeningen, skal du trykke på "SET"-knapen, indtil ordet "ON" forsvinder.
- "TIMER OFF"-funktion
Med funktionen "TIMER OFF" kan tiden for "TIMER OFF" indstilles. Når "TIMER OFF"-funktionen er aktiv, forsvinder -ikonet, og ordet "OFF" blinker på fjernbetjeningen. Tryk på knappen "+" eller "-" for at justere indstillingen "TIMER OFF". Ved at trykke på knappen "+" eller "-" øges eller mindskes indstillingen med 1 minut ad gangen. Hold "+" eller "-" knappen nede i 2 sekunder. Tidsindstillingen ændres nu hurtigt, indtil den ønskede tid er nået. Tryk på "SET"-knapen inden for 5 sekunder for at bekræfte den nye indstilling. Ordet

"OFF" holder op med at blinke.


Sådan annulleres "TIMER OFF": Når funktionen "TIMER OFF" er valgt, og ordet "OFF" blinker på fjernbetjeningen, skal du trykke på knappen "SET", indtil ordet "ON" forsvinder.

-  Urfunktion

Med urfunktionen kan urtiden indstilles. Når urfunktionen er aktiv, blinker ""-ikonet på fjernbetjeningen.

Tryk på "+" eller "-" knappen inden for 5 sekunder for at indstille uret. Ved at trykke på knappen "+" eller


"-" øges eller mindskes indstillingen med 1 minut ad gangen. Hold "+" eller "-" knappen nede i 2 sekunder.

Tidsindstillingen ændres nu hurtigt, indtil den ønskede tid er nået. Tryk på "SET"-knappen inden for 5 sekunder for at bekræfte den nye indstilling. ""-ikonet holder op med at blinke.

6. LED-knap

- Tryk på denne knap for at tænde eller slukke for LED-lyset på panelet.

7. Turbo-knap

- I tilstanden "COOL" eller "HEAT" skal du trykke på knappen "TURBO" for at aktivere den hurtige "COOL" eller "HEAT"-tilstand. Ikonet "" vises nu på fjernbetjeningen. Når denne funktion er aktiv, kører klimaanlægget med en superhøj ventilatorhastighed for hurtigt at køle eller opvarme. På denne måde nærmer den omgivende temperatur sig den forudindstillede temperatur så hurtigt som muligt.

KOMBINATIONSKNAPPER

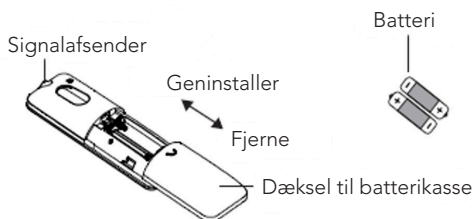
Børnesikring

- Tryk på knappen "+" og "-" samtidigt for at tænde eller slukke for børnesikringen. Når børnesikringen er aktiveret, vises "🔒"-ikonet på fjernbetjeningen. Hvis fjernbetjeningen bruges, vil "🔒"-ikonet blinke tre gange uden at sende et signal til klimaanlægget.

Temperaturskift

- Når du er i "OFF"-status, skal du trykke på "-" og "MODE"-knappen samtidigt for at skifte temperaturvisningen mellem °C og °F.

Udskiftning af batterier i fjernbetjeningen



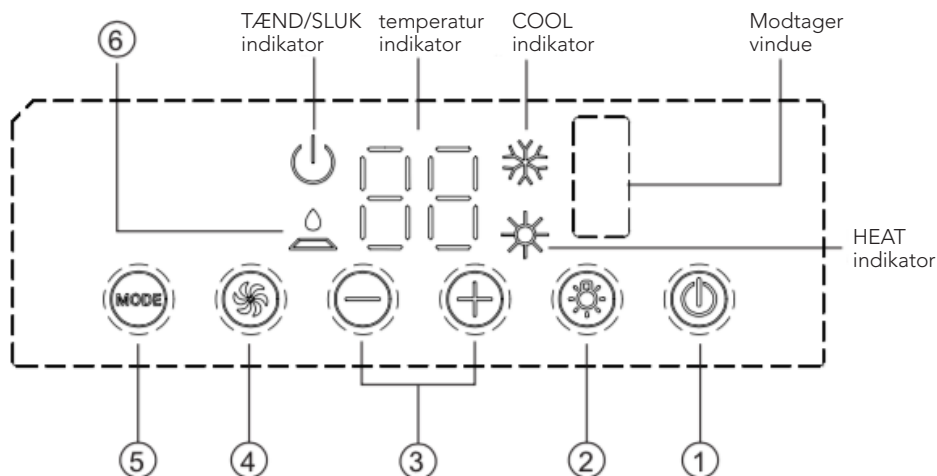
1. Tryk på bagsiden af fjernbetjeningen markeret med "👉", som vist på figuren. Skub derefter dækslet af batteriboksen ud i pilens retning.
2. Indsæt to 7# (AAA 1,5V) tørbatterier, og sørg for, at "+" og "-" er korrekt.
3. Sæt dækslet på batteriboksen på plads igen.

Bemærk:

- Under drift skal du pege med fjernbetjeningens signalsender mod den modtagende enhed.
- Afstanden mellem signalsenderen og den modtagende enhed må ikke være mere end 8 meter, og der må ikke være nogen forhindringer imellem.
- Fjernbetjeningens signal kan blive forstyrret, når der er et lysstofrør eller en trådløs telefon i rummet. Fjernbetjeningen skal være tæt på enheden under drift.
- Når det er nødvendigt at udskifte batterierne, skal du bruge nye batterier af samme model.
- Hvis fjernbetjeningen ikke bruges i længere tid, skal du tage batterierne ud.
- Hvis displayet på fjernbetjeningen er sløret, eller der slet ikke vises noget, skal du udskifte batterierne.

BETJENINGSPANEL

Bemærk: Hvis fjernbetjeningen mangler, skal du betjene enheden på kontrolpanelet.



1. ON/OFF-knap

Betjeningen starter, når du trykker på denne knap, og stopper, når du trykker på denne knap igen.

2. LIGHT-knap

Tryk på denne knap for at tænde eller slukke for displaylyset på indendørsenheden.

3. (+/-) knap

Tryk på knappen + for at øge enhedens indstillede (drifts)temperatur, og tryk på knappen - for at sænke enhedens indstillede (drifts)temperatur. Temperaturindstillingen er fra 16~30 °C (61~86 °F).

4. FAN SPEED-knap

Vælg ventilatorhastigheden LOW, MED, HIGH eller TURBO i rækkefølge.

5. Tilstandsknap

Vælg driftstilstanden COOL, FAN eller HEAT.

6. FILTER CHECK-indikator

Denne funktion er en påmindelse om rengøring af luftfilteret (normal vedligeholdelse) for mere effektiv drift. Lyset tændes automatisk, når ventilatoren har kørt i mere end 250 timer. Hvis lyset er tændt, skal du slukke for enheden, tage luftfilteret ud og rengøre det. Installer derefter luftfilteret igen, og tænd for enheden. Lyset vil stadig være tændt. Tryk på + knappen i 5 sek. for at slukke lyset.

INSTALLATIONSVEJLEDNING

FØR INSTALLATION

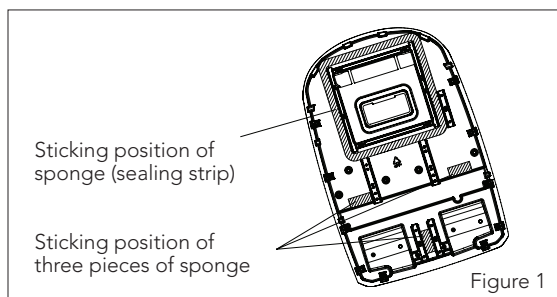
Testkør enheden med korrekt strømforsyning. Se afsnittet med betjeningsinstruktioner i brugervejledningen. Sørg for, at alle kontroller fungerer korrekt, og afbryd derefter strømforsyningen til enheden.

ADVARSEL

- Bevægelige dele kan forårsage personskade. Vær forsigtig, når du tester enheden. Betjen ikke enheden med det udvendige dæksel fjernet.
- Udendørsenheden kan ikke monteres i en nedre fordybning på køretøjets tag. Den skal monteres på en plan overflade på taget for at sikre, at regn, bilvaskevand, kondensvand osv. kan tømmes jævnt. Vand bør ikke kunne samle sig omkring udendørsenheden. Ellers vil det forårsage funktionsfejl eller sikkerhedsrisici, da vandet kommer ind i klima anlægget.
- Brug den medfølgende monteringsplade til at montere udendørsenheden. Ellers kan der opstå funktionsfejl eller beskadigelse.

TRIN 1 – KLÆBNING AF FORSEGNINGSSTRIMEN OG Svampestykkerne PÅ UDENDØRSENHEDEN

1. Før du klæber tætningsstrimlen og svampestykkerne på undersiden af udendørsenheden, skal du rense klæbeområderne som vist i figur 1.
2. Tag tætningsstrimlen og svampestykkerne ud af emballagen, træk papiret af på limoverfladen og placér dem på klæbepositionerne som vist i figur 1. Hvis tætningslisten er beskadiget eller ikke sidder i den rigtige position, skal du udskifte den med en ny og sætte den ordentligt fast.
3. Tjek om tætningsstrimlen og svampestykkerne sidder godt fast, og sørg for at de ikke falder af.



TRIN 2 – VALG AF PLACERING OG INSTALLATION AF KLIMAANLÆGGET PÅ TAGET

Dit klimaanlæg er designet til brug i fritidskøretøjer. Kontroller køretøjets tag for at afgøre, om det kan understøtte både tagenheden og loftsenheden uden yderligere støtte. Sørg for, at det indvendige loftmonteringsområde ikke forstyrrer eksisterende strukturer. Når placeringen af dit klimaanlæg er blevet bestemt: Der skal skæres en forstærket og indrammet taghulsåbning (hvis der ikke er hul), eller du kan bruge eksisterende udluftningshuller.

EKSEMPEL A.

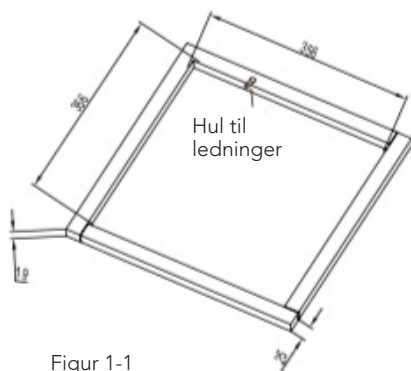
Hvis der allerede er en tagventil på det ønskede monteringssted for klimaanlægget, skal følgende trin udføres:

1. Fjern alle skruer, der fastgør tagventilen til køretøjet. Fjern udluftningen og eventuelle ekstra beklædninger. Fjern forsigtigt al snavs omkring åbningen, så overfladen er klar.
2. Det kan være nødvendigt at forsegle nogle af de gamle monteringskruehuller til tagudluftningen, som kan falde uden for klimaanlæggets bundpakning.
3. Undersøg tagåbningens størrelse. Hvis åbningen er mindre end 400x400 mm, skal åbningen forstørres.

EKSEMPEL B.

Als er geen opening voor een dakventilatie aanwezig is, moet een nieuwe opening in het dak van het voertuig worden uitgesneden. Er moet ook een bijpassende opening in het plafond binnen in het voertuig worden uitgesneden. Wees voorzichtig, want het dakstuk kan vast komen te zitten als het dak uit meerdere lagen bestaat. Nadat de opening in het dak en het plafond binnenin de juiste afmetingen hebben, moet een ondersteuning worden aangebracht tussen het buitendak en het plafond binnen. Het versterkte raamwerk moet voldoen aan de volgende richtlijnen:

1. Det skal være i stand til at bære både vægten af tagklimaanlægget og den indvendige loftsenhed.
2. Det skal være i stand til at holde tagets ydre overflade og det indvendige loft adskilt og understøtte dem, således at der ikke sker kollaps, når loftsenheden og loftet er boltet sammen. En typisk støtteramme er vist i figur 1-1.
3. Der skal være en åbning gennem rammen til strømforsynings ledninger. Før forsyningsledningerne gennem rammen samtidig med, at støtterammen monteres.



Figur 1-1

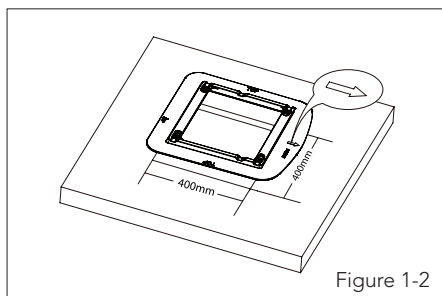
MONTERING AF MONTERINGSPLADEN

Hvis køretøjets tag allerede har en åbning på 400x400 mm:

- Vælg det sted, hvor klimaanlægget skal monteres. Monteringsadapteren er velegnet til en åbningsstørrelse på 400x400 mm.

Fremgangsmåde:

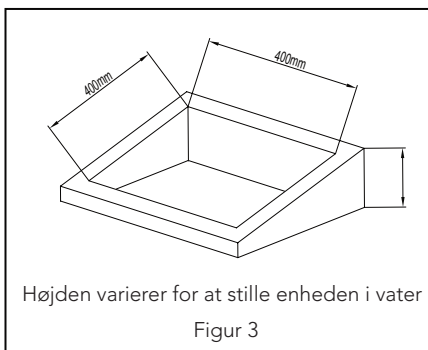
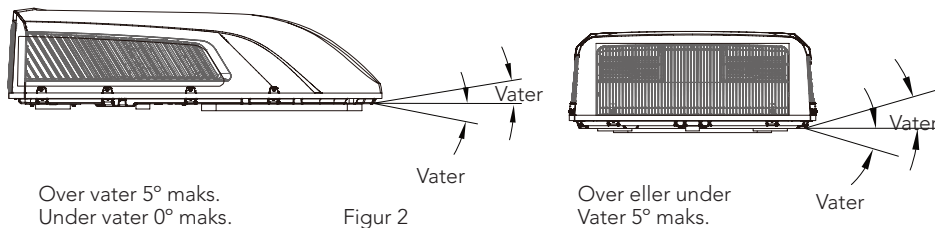
- Monteringsoverfladen skal være flad. Fjern eventuelle forhindringer omkring åbningen i taget.
- Kontrollér, om der er huller eller riller på monteringsoverfladen. Hvis det er tilfældet, skal du lave en tætning for at forhindre vandlækage.
- Fyld rillen, hvor monteringsadapteren kommer i kontakt med køretøjets tag, med uhardet fugemasse (maksimal tykkelse er 1 cm). Når monteringspladen er monteret ovenpå køretøjet, udfyldes mellemrummet mellem monteringspladen og køretøjets tag med tætningsmiddel. Monteringsadapteren skal forsegles tæt sammen med køretøjets tag for at forhindre vandlækage.
- Monter den i åbningen i køretøjets tag i den retning, pilen i figur 1-2 angiver (pilens retning skal pege mod køretøjets front).



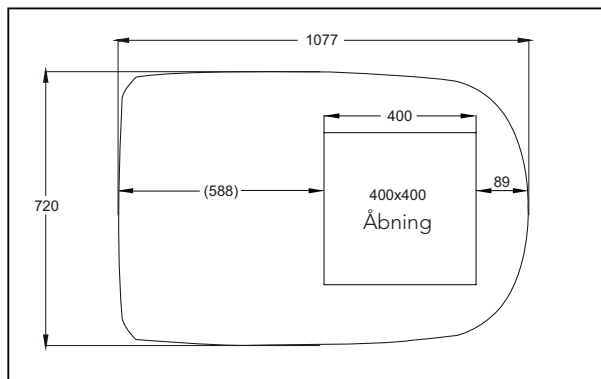
FORSIGTIG

1. Tagklimaanlægget skal monteres på et plant område fra front til bag og fra side til side, når køretøjet er parkeret på en plan overflade. Figur 2 viser de maksimalt tilladte grader, som enheden kan monteres over eller under i vater.
2. Hvis køretøjets tag er skrånende (ikke vandret), således at klimaanlægget på taget ikke kan monteres inden for de maksimalt tilladte grader, skal der tilføjes en udvendig nivelleringsplade for at få enheden i vater. En typisk nivelleringsplade er vist i figur 3.
3. Når først tagklimaanlægget er blevet nivelleret, kan der være behov for yderligere plader over den indvendige loftsenhed. Tagklimaanlægget og den indvendige loftsenhed skal være ud for hinanden, før de fastgøres sammen.
4. Når monteringshullet er ordentligt forberedt, skal du fjerne kartonen og forsendelsespudderne rundt om tagklimaanlægget. Løft forsigtigt enheden op på køretøjet. Brug ikke den ydre plastkappe til at løfte. Placer tagklimaanlægget over det forberedte monteringshul.
5. Den spidse (næsen) af kappen skal vende mod køretøjets front.

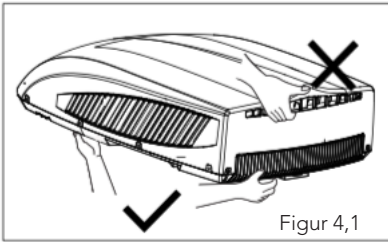
Bemærk: Gør dit bedste for at placere enheden på den vandrette overflade til drift. Enheden kan kun køre i kort tid ved den maksimale hældningsvinkel på 5° for at forhindre vandlækage.



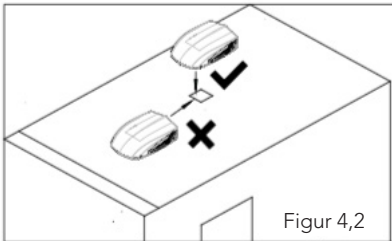
BEMÆRK KLIMAANLÆGGETS DIMENSIONER (ENHEDENS TAG)



TRIN 3 – INSTALLATION AF UDENDØRSSENHEDEN



1. Åbn pakken, og tag udendørsenheden ud 1) Når du tager udendørsenheden ud efter udpakning, må du ikke løfte luftudløbsgitteret bag på det ydre kabinet (se figur 4-1).



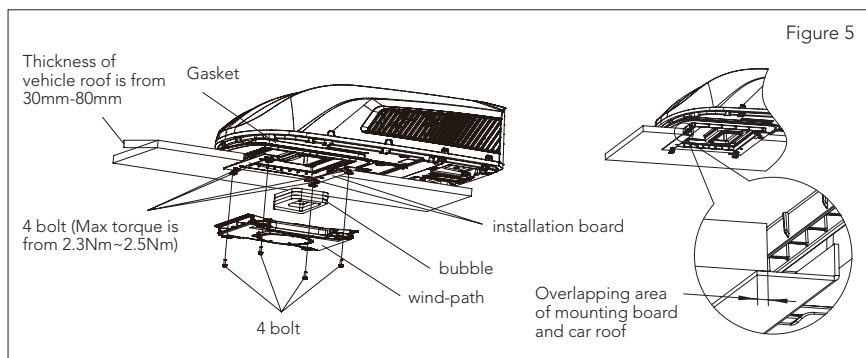
2. Montering af udendørsenheden på monteringsadapteren:
 - Løft udendørsenheden. Det er strengt forbudt at løfte klimaanlægget i den ydre ramme.
 - Sæt den på monteringsadapteren på den forberedte åbning og sørg for, at udendørsenhedens tætningsliste passer til rillen på overfladen af monteringspladen. Træk ikke udendørsenheden, da tætningen ellers kan gå af.

TRIN 4 – INSTALLATION AF LOFTENHEDEN

BEMÆRK

Sørg for, at du har tilpasset tagklima-lægget og det indvendige loft korrekt. Før du spænder boltene:

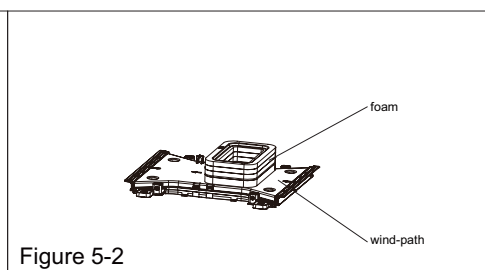
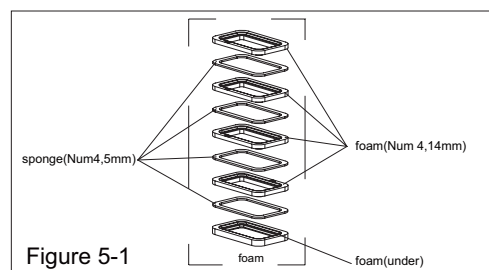
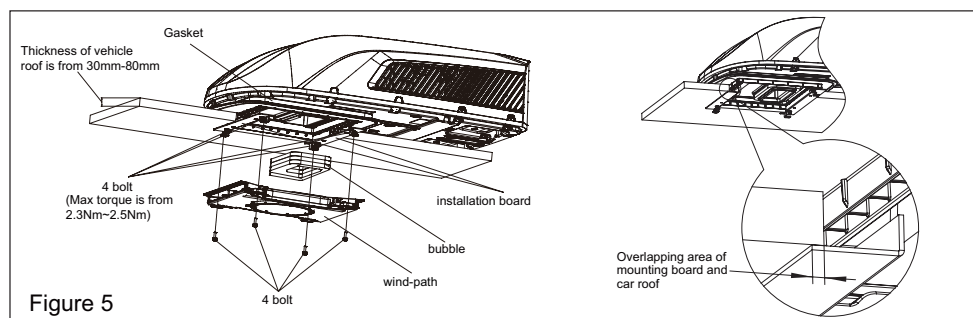
1. Den gældende tykkelse af køretøjets tag varierer fra 30 mm ~ 80 mm.
2. Inden boltene spændes, skal du skrue de fire bolte i manuelt – undgå at tvinge dem i.
3. Når du skruer bolte, kan du bruge automatisk værktøj. Spænd ikke en bolt helt, og spænd derefter de andre bolte, for at forhindre, at gevindet sidder fast. Når monteringsbeslagene monteres, skal de 4 lange boltes skruehuller flugte med de 4 huller på adapteren. Derudover skal monteringsbeslagene overlappe overfladen af køretøjets loft. (Se figur 5).



4. Det maksimale drejningsmoment for tilspænding varierer fra 2,3Nm~2,5Nm.

Følgende trinvisse instruktioner skal udføres i denne rækkefølge for at sikre korrekt installation.

1. Tag forsigtigt loftsenheden ud af kartonen.
2. Fjern loftsristen fra loftsenheden.
3. Bær derefter udendørsenheden til køretøjets top, og flugt den med åbningerne på køretøjets top. Brug 2 sæt monteringsplader og 4 skruebolte til at montere udendørsenheden (se fig. 5).
4. Du skal skrue monteringsboltene med hånden for at undgå krydsgevind. **SKRU IKKE MONTERINGSBOLTENE MED EN ELEKTRISK SKRUETRÆKKER.** Monteringsboltene skal strammes, og processen er afsluttet, når bundpandens pakning er blevet jævnt komprimeret.
5. Inden du installerer luftkanalsamlingen på indendørsenheden i klimaanlægget til fritidskøretøjer, skal du samle skumsamlingen i henhold til tykkelsen af køretøjets top. Efter installationen skal du bruge en passende mængde svamp og skumsamling. Klæb svampen og skumsamlingen med dobbeltklæbende tape (forberedt af brugeren) (se fig. 5-1, 5-2).
6. Installer skumsamlingen på luftkanalsamlingen. Brug 4 skruebolte til at fastgøre luftkanalsamlingen på monteringspladen. Efter tilslutning af udendørsenheden til indendørsenheden skal du kontrollere, om skumsamlingen er løsnet (se fig.5).



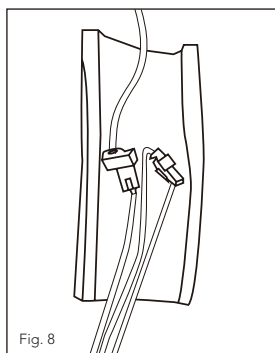
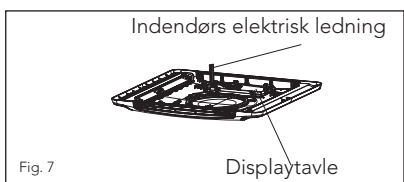
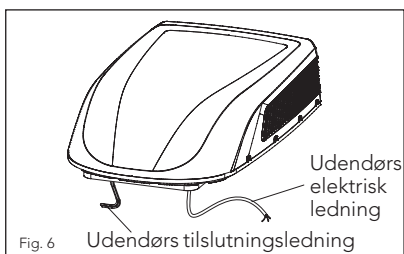
KABELFØRING

TRIN 5 – KABELFØRING

FØRING AF 220-240V AC-KABLER

ADVARSEL: Sørg for, at al strømforsyning til enheden er afbrudt, før du udfører noget arbejde på enheden for at undgå muligheden for stød eller skade og/eller beskadigelse af udstyret. Når den indvendige loftsramme er korrekt fastgjort til lofteklimaanelægget, skal følgende elektriske forbindelser udføres.

1. Som vist i fig. 6 har udendørsenheden to sæt udgående ledninger, som er henholdsvis en strømledning (højstrøm) og en signalledning. Den førstnævnte skal være direkte forbundet til strømforstyringsterminalen, mens den sidstnævnte skal være forbundet til indendørsenhedens signalledning.
2. Som vist i fig. 7 har indendørsenheden et sæt styresignalledninger med i alt 4 ledningsterminaler.
3. Som vist i fig. 8 skal du tilslutte ledningsterminalerne på indendørs- og udendørsenhederne en efter en. Brug derefter et stykke svamp til at vikle ledningsterminalerne sammen, med hver terminal separat omgivet af svampen. Undgå mellemrum mellem hver ledning.



4. vist på billedet. Brug et stykke termisk isolerende kappe til at omslutte ledningsterminalerne og svampen. Lim derefter den varmeisolerende kappe, og fastgør den med kabelbindere.

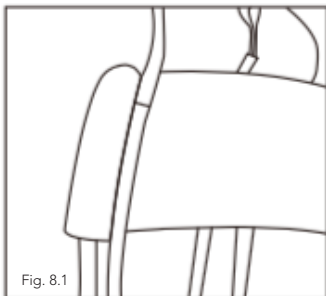


Fig. 8.1

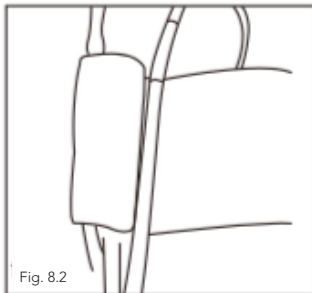


Fig. 8.2

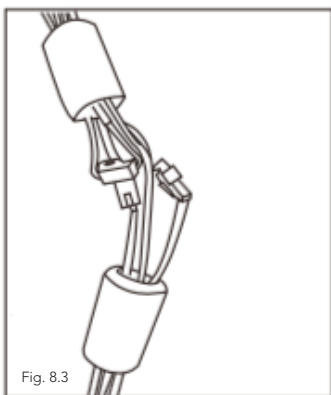


Fig. 8.3

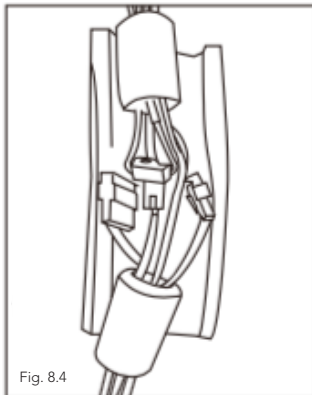


Fig. 8.4

BEMÆRK

1. Kabelbindere skal fastgøres til området med både svampen og den termisk isolerende kappe.
2. Før du installerer frontpanelet på indendørsenheden, skal du lægge den termisk isolerende kappe oven på luftkanalen.

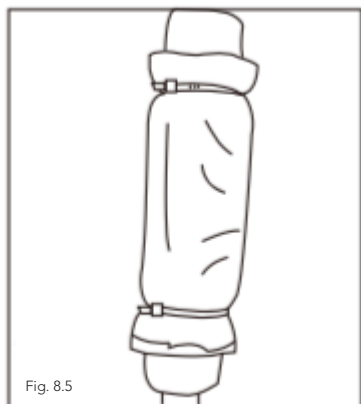


Fig. 8.5

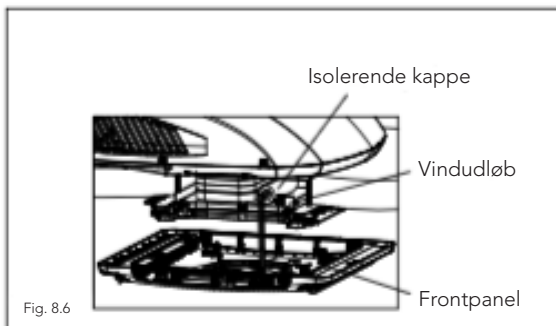


Fig. 8.6

AFSLUTNING AF INSTALLATIONEN

TRIN 6 – AFSLUTNING AF INSTALLATIONEN

For at fuldføre installations- og systemkravene skal følgende trin udføres.

1. Kontroller termostatpositionen. Sørg for, at termostaten er ført gennem holdestyret og ikke rører nogen metaloverflade.
2. Fastgør loftsristen til loftsstrukturens vindudløb med 4 skruer. (Se figur 9).
3. Installer det sunde filter og luftindtagsgitteret. Tryk på "PUSH" og lås med spænderne.
4. Tænd for strømforsyningen og kontroller, om enheden fungerer eller ej.
5. Når indendørsenheden er samlet, og afstanden mellem panelet og toppen af køretøjet ikke er jævn, skal du bede producenten om at justere den i henhold til monteringsstatusen.

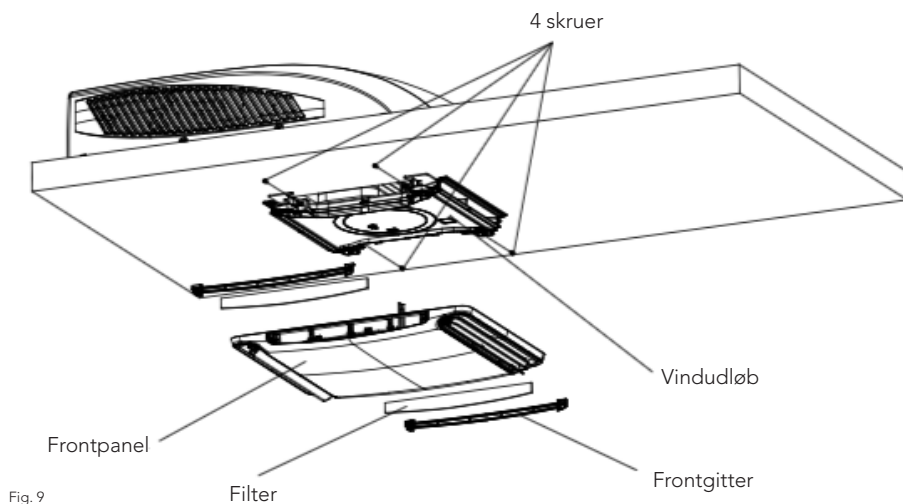


Fig. 9

FEJLFINDING

FEJLFINDINGSVEJLEDNING

Hvis du har problemer med dit klimaanlæg til fritidskøretøjer, skal du tjekke denne vejledning, før du kontakter din servicerepræsentant.

PROBLEM	MULIG ÅRSAG	LØSNING
Enheden kan ikke starte	Enheden er muligvis ikke tilsluttet korrekt til strømforsyningen.	Kontroller køretøjets strømforsyning og sørg for, at den er leveret korrekt.
Enheden kan ikke køle rummet	Klimaanlægget på taget er ikke i vater.	Monter tagklimaanlægget så plant som muligt fra front til bag og fra side til side, når køretøjet er parkeret. Sørg for, at monteringen af klimaanlægget er korrekt og plant.
	Temperaturindstillingen er for høj.	Nulstil fjernbetjeningen til en lavere temperaturindstilling.
	Luftfilteret er beskidt.	Fjern og rengør filteret.
	Rummet var allerede meget varmt, før enheden blev tændt.	Giv enheden tilstrækkelig tid til at afkøle rummet.
Enheden larmer	Enheden klikker og gurgler.	Denne støj er normal under driften af enheden.
Enheden har vand, der drypper indeni	Basepan-pakningen var ikke blevet komprimeret helt.	Monteringsboltene skal strammes jævnlige ved at komprimere bundpladens pakning.
Enheden har is eller frost på spolerne	Temperaturen er lav indeni.	Vælg FAN-tilstand ved HØJ ventilatorhastighed.
	Filteret er beskidt.	Fjern og rengør filteret.

FEJLKODE

Når klimaanlæggets status er unormal, blinker temperaturindikatoren på indendørsenheden for at vise den tilsvarende fejlkode. Se nedenstående liste for identificering af fejlkoden.



Indendørs
display

Ovenstående indikator diagram er kun til reference. Se det faktiske produkt for den aktuelle indikator og position.

Fejlkode

FEJLKODE	FEJLFINDING
E6/E8	Det kan fjernes efter genstart af enheden. Hvis ikke, kontakt da en kvalificeret tekniker for service.
PL	Strømforsyningsspændingen er for lav. Det kan fjernes efter genstart af enheden. Hvis ikke, kontakt da en kvalificeret tekniker for service.
F1/F2/F3/F4	Kontakt en kvalificeret tekniker for service.

Bemærk: Hvis der er andre fejlkoder, bedes du kontakte kvalificerede fagfolk for service.

NORMALE VEDLIGEHOLDELSERPROCEDURER

AKTIVITET	HYPPIGHED
Fjern dækslet, og vask kondensatorspolen	To gange årligt.
Rengør filteret (Hyppigere rengøring kan være nødvendig afhængigt af luftkvaliteten)	Når lyset for klima anlæggets FILTER CHECK-lyser.

SÅDAN FJERNES LUFTFILTRET

Skub begge sider af luftindtagsgitteret på positionerne markeret med "PUSH". Åbn luftindtagsgitteret, og tag derefter det sunde filter ud.



SÅDAN RENGØRES LUFTFILTRET

Vask støv fra luftfiltrene med rent vand eller støvsug filteret med en elektrisk husholdningsstøvsuger.

ADVARSEL

MANGLENDE OVERHOLDELSE AF INSTRUKTIONERNE KAN RESULTERE I ALVORLIG PERSONSKADE

1. Rør ikke ved kondensatorterminalerne uden den elektriske udladning. Kondensatoren kan stadig have en høj spænding, selvom strømforsyningen er slukket.
2. Vær forsigtig, når du vedligeholder kølesystemet, som har et højt indre tryk.
3. Bloker ikke filteret og det indendørs luftindtag for at forhindre vandlækage.



GENBRUG

Dette produkt bærer det selektive sorteringssymbol for bortskaffelse af elektrisk og elektronisk udstyr. Det betyder, at dette produkt skal håndteres i henhold til EU-direktiv (2012/19/EU) for at blive genbrugt eller demonteret for at minimere dets påvirkning af miljøet. For yderligere information kan du kontakte dine lokale eller regionale myndigheder. Elektroniske produkter, der ikke indgår i den selektive sorteringsproces, er potentielt farlige for miljøet og helbredet på grund af tilstedeværelsen af farlige stoffer.

OVERENSSTEMMELSESERKLÆRING

Herved erklærer Gimég Nederland B.V., at enheden RTA-2600, følger alle grundlæggende krav og andre relevante forskrifter, der er anført i det europæiske direktiv for elektromagnetisk kompatibilitet (2014/30/EU) og lavspændingsdirektivet (2014/35/EU). Hvis du har brug for en fuldstændig overensstemmelseserklæring, kan du kontakte adressen angivet på bagsiden af denne vejledning

mestic®

Importer:
Gimeg Nederland B.V.
Strijkviertel 27
3454 PH De Meern
The Netherlands